

取扱説明書

型式 平高成形機 SD101, (SDW101)

当製品を安全に且つ正しくご使用頂く為、必ず本取扱説明書をお読み下さい。
お読みになられた後も製品と一緒に大切に保管して下さい。

(株)小川農具製作所

はじめに…

この度は、平高成形機SD型をお買い求め頂き誠に有難うございます。

本取扱説明書は当製品の性能を引き出し、より安全で快適な農作業をしていただくためにも、ご使用前によくお読み頂きます様お願い致します。

又、当製品を他の人に貸出される場合には、この取扱説明書を併せて貸出して頂き、正しい取扱いをして頂きます様ご指導をお願い致します。

尚、本製品については、品質改良等により使用部品の変更をする事があります。その場合、お手元の製品と本書の内容が一致しない場合もありますが、予めご了承下さい。

◎本製品の使用目的について

当製品は畝立て作業に使用するものです。使用目的以外の作業には決して使わないで下さい。

使用目的以外の作業や改造などは、決してしないで下さい。

又、トラクタの適応馬力、装着するロータリの適応幅の範囲内で使用して下さい。

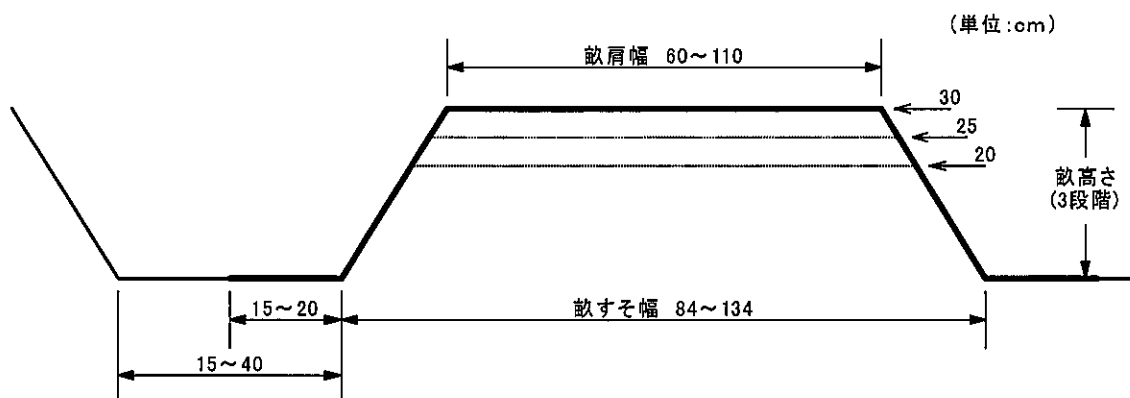
◎安全に作業するために

- ・過労、病気、薬物の影響、その他の理由により作業に集中出来ない時は作業しないで下さい。
- ・作業機の下にもぐったり、作業機の周りに人（特に子供）を近づけないで下さい。
- ・回転部等、動くところには触れないで下さい。
- ・作業機の改造は絶対にしないで下さい。
- ・作業機の脱着や初期調整は、平坦で十分な広さがあり地盤のしっかりとした場所で行いましょう。成形機の位置設定等を行う際には、エンジンを停止し且つPTO軸への動力伝達が絶たれていることを確認した上で行って下さい。
- ・成形機取付時、トラクタとの重量バランスが変わります。バランスをご確認頂き、必要に応じてウェイトを取付けて下さい。
- ・土質の硬い圃場や未耕地では、成形機を取付けての作業はしないで下さい。
- ・当製品を他の人に貸出される場合には、この取扱説明書を併せて貸出し、正しい取扱いをして頂きます様ご指導をお願い致します。本書の内容が理解できない人や子供には、作業させないで下さい。

◎特徴

- ・トラクターのロータリーへ後付けし、畦高さ 20~30cm の畝立て作業が出来ます。
- ・新機能(差込ジョイント機構)により、成形部の脱着が簡単です。
その為、持運びが容易になったり、同シリーズの小畝台形成機の成形部のみ（別売）との着せ替えが可能です（取付けヒッチを共有化出来る様にし、成形部のみの交換を可能にしました）。
- ・平尾輪により、溝部を踏み固める為、移植機等の足場が安定します。又、平尾輪が成型機の沈み込みを抑制する為、調整が簡単に行えます。

◎畝仕様について（SD101型）



上記畝仕様は、製品単体で設定可能な畝幅を示します。

必ず、装着するロータリ幅内で設定して下さい。

例) ロータリ幅 140cm,160cm 時の畝仕様…下記表をご参照下さい。

又、ロータリ幅が畝仕様を満足している場合でも、ロータリを地面に降ろした際に爪よりも先に成形機が接地する状況下（爪径が小さいものであったり、爪の消耗が大きい場合など）では、成形機を傷めますのでご使用にならないで下さい。

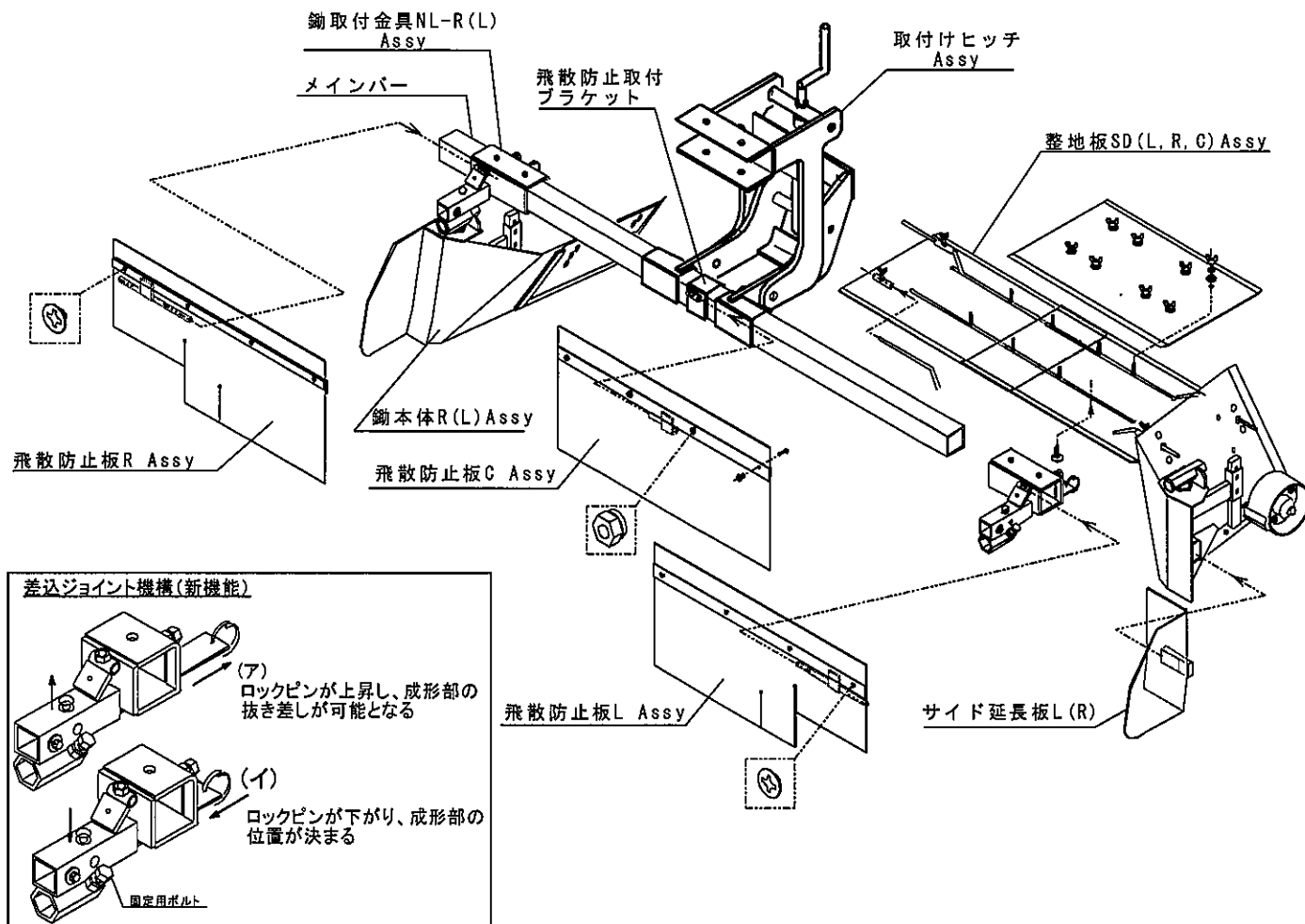
ロータリ幅	畝高さ	畝肩幅		備考
		最小	最大	
140	20	60	85	ロータリ幅に対して畝形状が小さい場合（畝肩幅が最大値よりも小さい）は耕幅に余剰が発生します。 この場合、畝間の残土が増えます（余剰の爪を外す、オフセット設定する等の措置を要する場合有り）。
	25		80	
	30		74	
160	20	60	105	
	25		100	
	30		94	
参考 180 (SDW)	20	60	125	
	25		120	
	30		114	

◎部品構成

下図はSD101の基本構成です。

SDWになると、土こぼれ防止板Cが追加、メインバーの長さ・整地板延長などの変更があります。

SD101組立図



◎便利なオプション品 (別売)

メインバーに装着するタイプのスタンド。

(ロータリーへの脱着時や収納時など、一時的に成形部を外す場合などにもお勧めです)

- ・ スタンド OS 適応…SD(W)01,KSD201,KSD301,KSD401
- ・ スタンド OS-R 適応…KSD201R,KSD301R,KSD401R

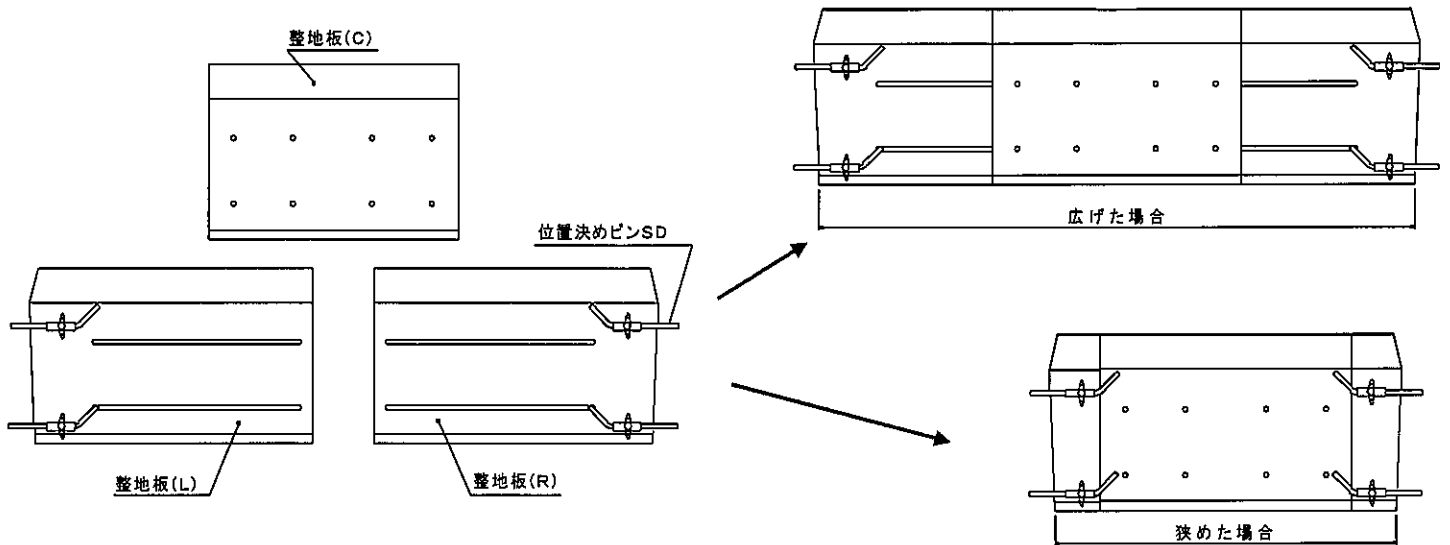
※工具レスにて装着可能

◎畝形状の設定

畝形状は畝の高さと肩幅で決まります。

高さ →成形機の穴位置（下から約20, 25, 30 cm）に整地板の位置決めピンを差し込んで決定します。

畝の肩幅 →整地板（L）（R）（C）を重ね合わせて幅を決める（図1参照）
 整地板の幅は、実際に作りたい畝の肩幅より4 cm程狭く設定して下さい。整地板の幅＝畝肩幅で設定したい場合は、位置決めピンを成形機側から差し込んで下さい。



◎畦形状の設定は、必ずロータリーの耕うん幅内で設定する事◎

◎ロータリーの爪配列について

通常は平面耕の配列で問題ありませんが、成形機本体部に位置する爪の向きは内向きが基本です。下図中●部の爪が外向きの場合や以下の条件が該当する場合には、配列等をご検討下さい。

- ・隣接作業時の残土量が多くて気になる場合（通常の土量調整を施した上で）
 →●+ア部を内向きに（図1）
- ・サイド延長板で溝幅を広げる場合→●（延長分を含む）+ア部を必ず内向きに
- ・ロータリー耕幅に対して作る畦が小さく、成形機本体の位置に外向きの爪が配列している場合
 →●+ア部は内向きに。イ部の爪を外すか、成形機自体をオフセット設定（片側に寄せる）。
 この場合は必ずサイド延長板は外して下さい（図2）。

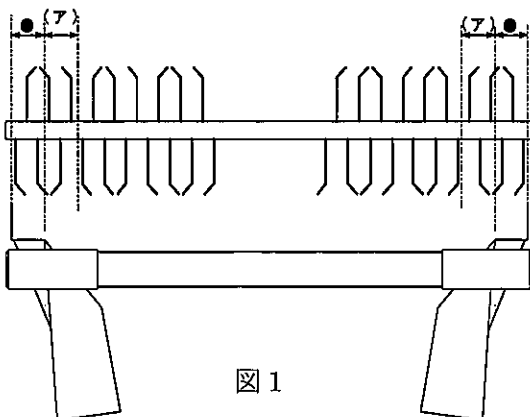


図1

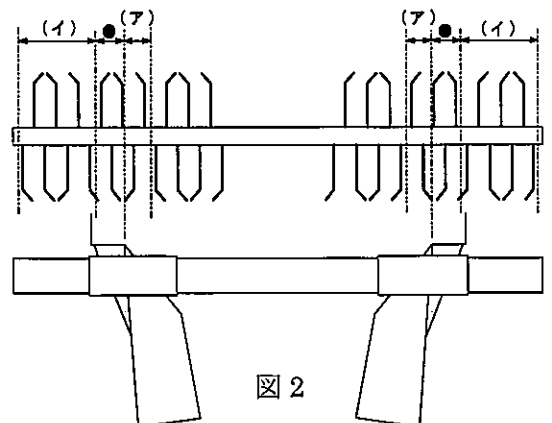


図2

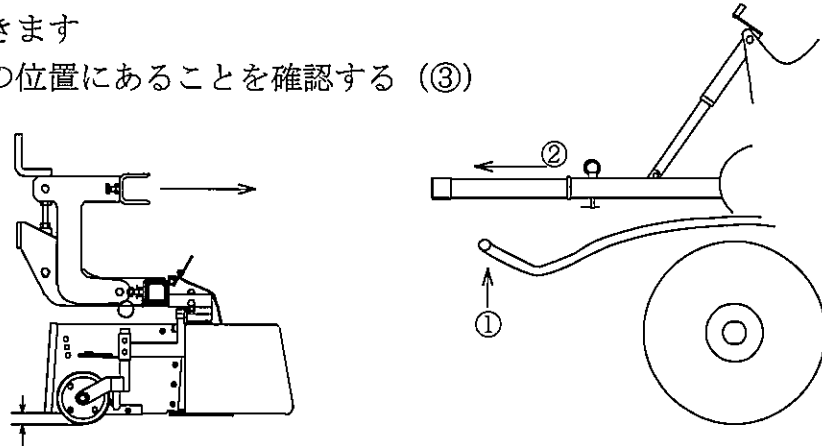
◎装着手順と調整手順

本製品をロータリーへ初めて装着される際には、必ず平で硬い地面上にて作業して下さい。
再装着する際、成形機の作業姿勢が不明確な場合は、下記同様に設定確認をして下さい。

1. 取付けヒッチをロータリーの尾輪バーへ固定する

ロータリーを少し上げた状態で、①ロータリーのリアカバーを持ち上げて固定し、②尾輪バーを引き出しておきます

2. 成形機の尾輪が所定の位置にあることを確認する (③)



③成形機の底部より尾輪が約3cm下に位置する事

3. ロータリーの尾輪バーを前後方向に動かして、成形部が爪に接触しない位置で固定する

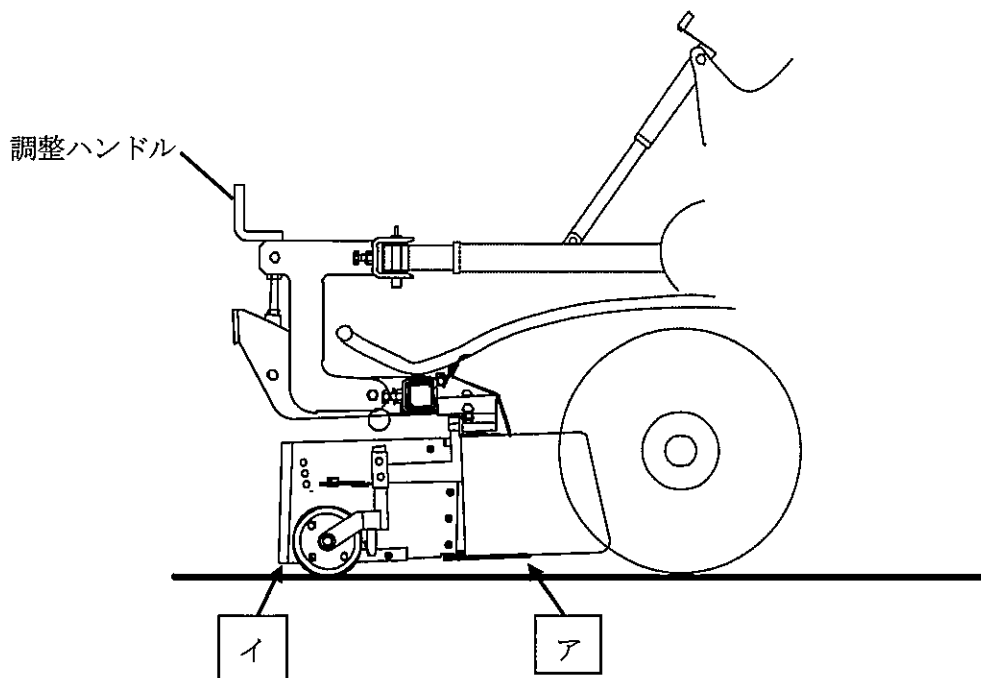
4. ロータリーをゆっくり降ろして爪を成形部より先に着地させる

成形部が先に着地しそうな場合は、予め尾輪バーを上昇させておく

5. 成形部を尾輪が着地する位置まで尾輪バーを下降させる

6. 調整ハンドルを回して、成形部がやや後ろ下がり気味になる様に設定する

(スキサキ部 (ア) の方が尾輪部 (イ) よりも若干位置が高くなる)



以上が、ロータリーへの装着手順と基本作業姿勢の設定です。

成形機側の設定完了時、ロータリー側の尾輪バーの上下調整代が殆ど無い場合は、ロータリーが標準姿勢となっているかどうか再確認して下さい。

◎始業前のご確認事項について…

①圃場は必ず十分に耕うんして下さい。

高さのある畦を立てるほど、深耕する必要性が出てきます。

又、不十分な耕うん状況下（耕うんが浅い、碎土不良、未耕地など）では、畝が立たない事だけでなく、成形機の故障原因になります。

②ロータリーの爪が減り過ぎてはいないか確認して下さい。爪の減り過ぎは不十分な耕うんの原因となります。

③成形機の脱着部等の調整可動個所では、ネジの緩み等が出てくる場合がありますので、増し締め確認を心掛けて下さい。

◎圃場での調整について

畝形状の設定、基本姿勢の設定、ネジ等の緩み確認、圃場の準備等が完了したら、いよいよ実作業に移ります。

上記初期設定の場合、圃場の土質や保水状況等にもよりますが、20cm 前後の畝が出来る程度の土量の寄りが期待できます。

作りたい畦の大きさに対して、土量が少なければ畝に欠けが生じますし、逆に土量が多ければ、ロータリー内での土の持ち回りが増えることとなります。

- ・土量が少ない（畝が欠ける等） → ロータリー側の尾輪バーを上げる（レバーを2～3周ずつ回しながら調整）
- ・土量が多い（畝は出来ているが、土の持ち回りが多く、成形機の両サイドからの土こぼれも多い） → ロータリー側の尾輪バーを下げる（レバーを2～3周ずつ回しながら調整）

～こんな時どうすれば… ～

①畦が出来ない

- ・ 圃場の耕うんは十分に出来ていますか？
耕うんが浅いと低い畦しか作れません。
浅い位置で硬盤面が出てくると碎土が不十分な場合が多く、安定した畦作りが出来ませんし、成形機を傷める原因になります。
- ・ 雨上がり直後など、過剰水分状況下での作業ではないですか？
畝立て作業に最適な水分量は、土を手にとり軽く握る→そして開いたときに崩れない程度です。
いつでもその条件下で作業が出来るとは限りませんが、明らかに保水の強い状態（ロータリ耕うんで土を練っている様な状況）では、土が団子になって畝にはなりません。
- ・ 成形機の基本設定（作業姿勢）は正しく出来ていますか？
土を多く持ち回る、尾輪が浮く、成形機自体を硬盤や石に引っ掛けやすくなる、畝自体の締りが不安定になるなど。
- ・ ロータリーの爪が減り過ぎてはいませんか？

②ロータリー幅が大き過ぎて、左右の爪が余る場合など

- ・ 畝形状の再検討し、耕うん幅と合う様に設定する
- ・ 余る爪を外す（隣接不向き）
- ・ 成形機側のサイドカバーを外すか、そこに接触する爪のみ外す…この場合、外していない爪は耕うんする為、畝間に盛り上がりが出る、隣接は不可。
- ・ オフセット設定して、一方通行作業にする（隣接可）。この場合、爪と接触する側のサイドカバーは外す（但しこの設定は、極端にやり過ぎると取付けヒッチ自体を曲げる可能性があるため、実行する場合は自己責任の下でお願い致します）。